

# ООО « СанТехПром »

171980, Тверская область, г. Бежецк пр. Ленина, 4

## ПАСПОРТ.

Люки чугунные  
смотровых колодцев  
типа «Л» (А15) 1-60  
ГОСТ 3634 - 99.

Партия № \_\_\_\_\_

Количество изделий \_\_\_\_\_ комплектов

Гарантийный срок эксплуатации - 3 года со дня ввода люков в эксплуатацию и не более 5 лет с момента отгрузки предприятия-изготовителя.

Свидетельство о приёмке Люки чугунные легких смотровых колодцев, соответствуют ГОСТ 3634 – 99 и признаны годными к эксплуатации.

### Основные данные и характеристики:

|                     |     |
|---------------------|-----|
| Диаметр корпуса, мм | 740 |
| Диаметр проема, мм  | 600 |
| Высота, мм          | 70  |
| Масса, кг, не более | 60  |

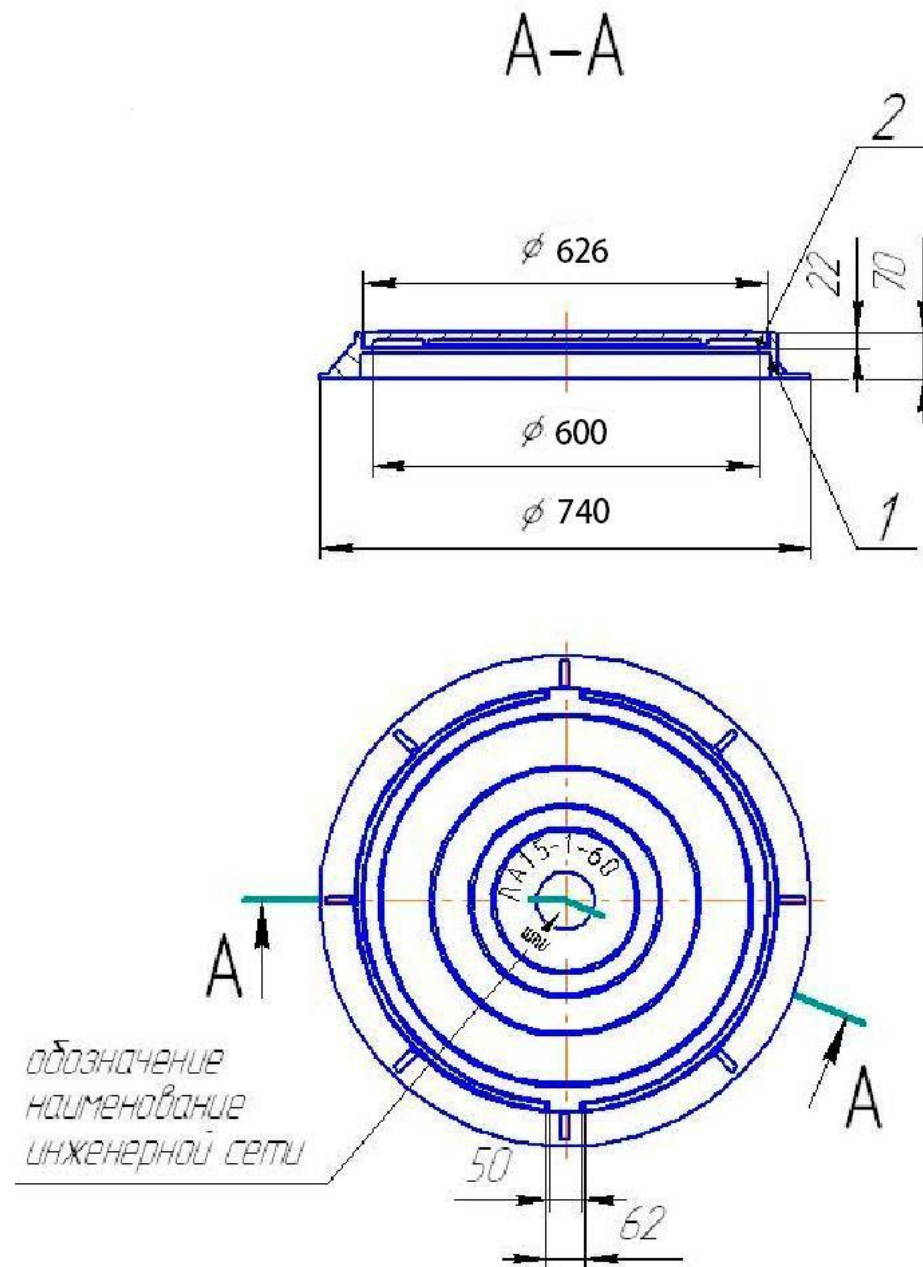
Максимальная нагрузка при испытании согласно ГОСТ 3634-99 – 1,5 т.с. Максимальная нагрузка при испытаниях – 3 т.с

ДАТА ПРИЕМКИ:

ОТК \_\_\_\_\_

### Обозначение инженерных сетей:

К- канализация, КК-кабельная канализация, В – водопровод; Г – гидрант пожарный; Д – дождевая канализация; ТС – тепловая сеть; ТСОД – технические средства обеспечения движения;



Люк канализационный общего назначения Л-А15-1-60

1. Корпус;
2. Крышка;