

ООО « СанТехПром »

171980, Тверская область, г. Бежецк пр. Ленина, 4

ПАСПОРТ.

Люки чугунные
смотровых колодцев
типа «Л» (А15) 2-60
ГОСТ 3634 - 99.

Партия № _____

Количество изделий _____ комплектов

Гарантийный срок эксплуатации - 3 года со дня ввода люков в эксплуатацию и не более 5 лет с момента отгрузки предприятия-изготовителя.

Свидетельство о приёмке Люки чугунные легких смотровых колодцев, соответствуют ГОСТ 3634 – 99 и признаны годными к эксплуатации.

Основные данные и характеристики:

| | |
|---------------------|-----|
| Диаметр корпуса, мм | 740 |
| Диаметр проема, мм | 600 |
| Высота, мм | 70 |
| Масса, кг, не более | 60 |

Максимальная нагрузка при испытании согласно ГОСТ 3634-99 – 1,5 т.с. Максимальная нагрузка при испытаниях – 3 т.с

ДАТА ПРИЕМКИ:

ОТК _____

Обозначение инженерных сетей:

К- канализация, КК-кабельная канализация; В – водопровод; Г – гидрант пожарный; Д – дождевая канализация; ТС – тепловая сеть; ТСОД – технические средства обеспечения движения;

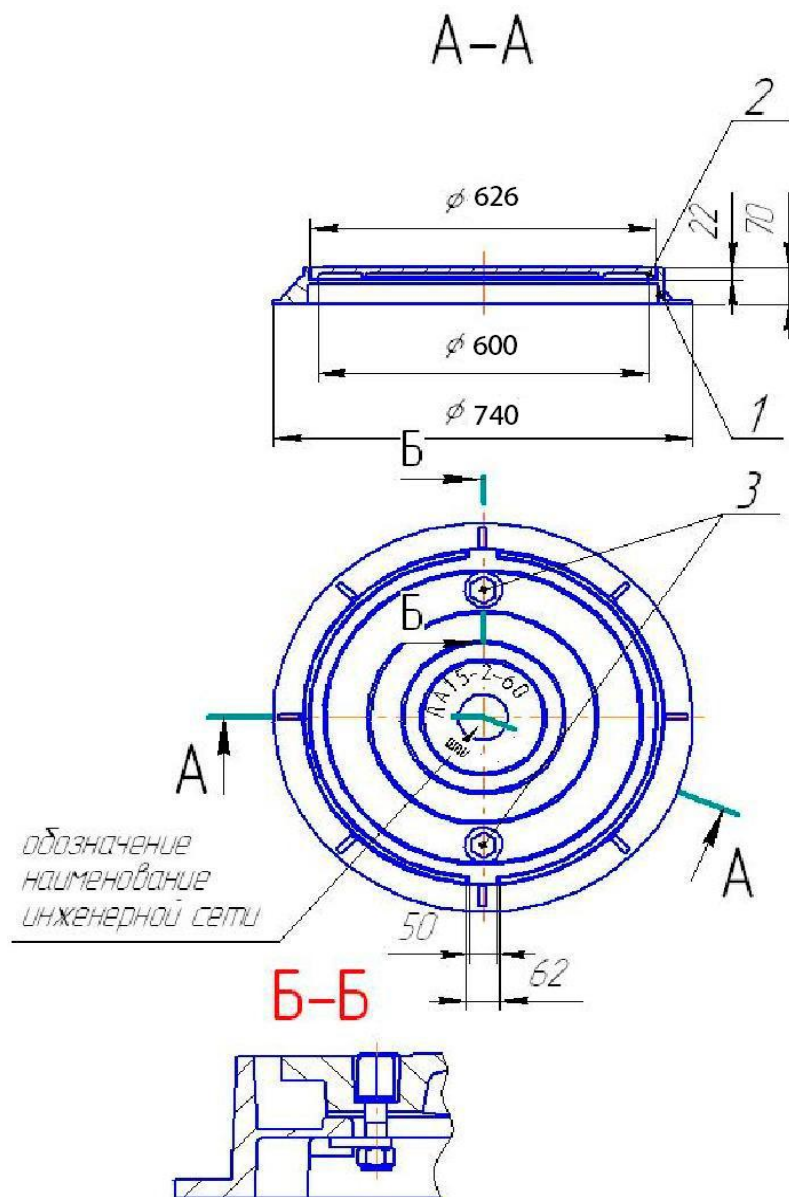


Рис.1

Люк канализационный общего назначения Л-А15-2-60

1. Корпус;
2. Крышка;
3. Запорное устройство