

# ООО « СанТехПром »

171980, Тверская область, пр. Ленина, 4

## ПАСПОРТ.

Люки чугунные  
кабельных колодцев  
телефонной канализации  
ГТС типа «Л»  
ГОСТ 8591 - 76.

Партия № \_\_\_\_\_

Количество изделий \_\_\_\_\_ комплектов

Гарантийный срок эксплуатации - 2 года со дня ввода люков в эксплуатацию и не более 3 лет с момента отгрузки предприятия-изготовителя.

Свидетельство о приёмке Люки чугунные ГТС легкие кабельных колодцев, телефонной канализации, соответствуют ГОСТ 8591 – 76 и признаны годными к эксплуатации.

### Основные данные и характеристики:

Диаметр корпуса, мм 780

Диаметр проема, мм 600

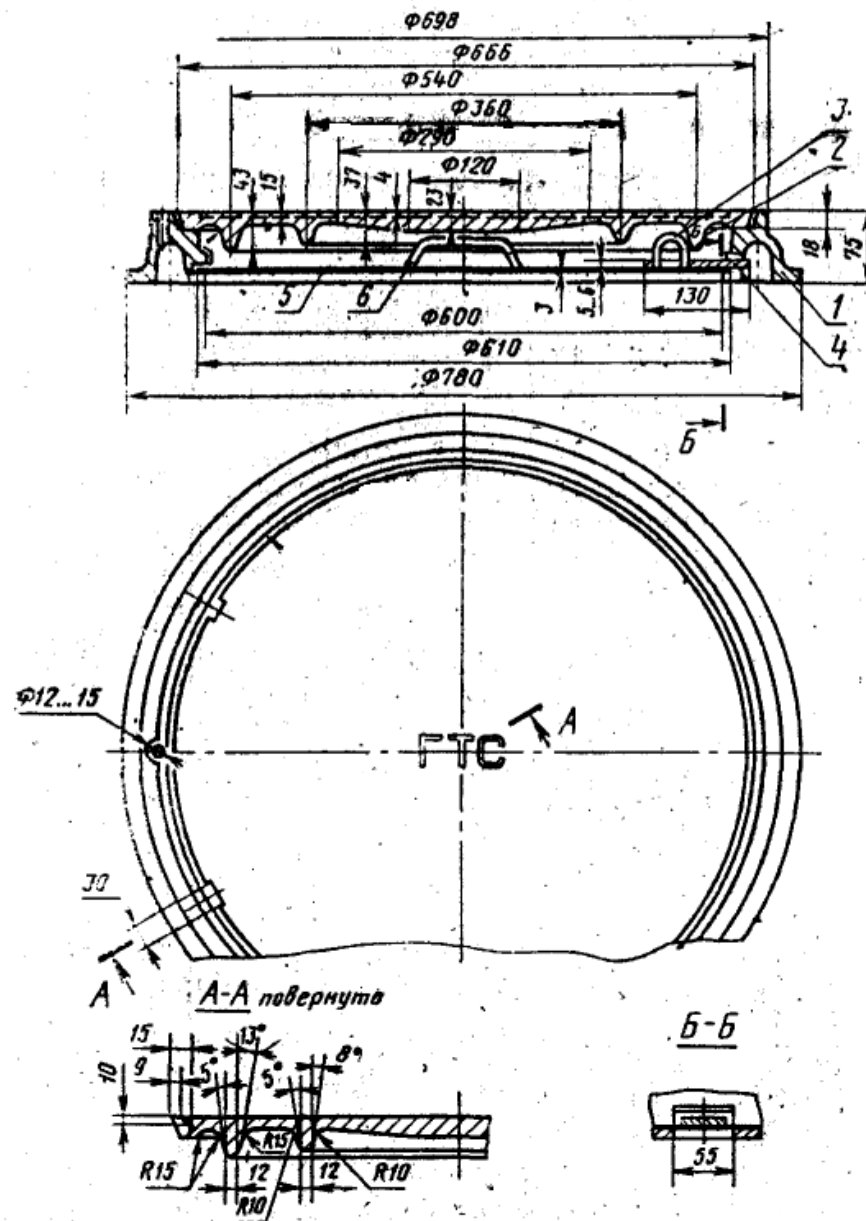
Высота корпуса, мм 75

Нормативная нагрузка, кН 6,8

Масса люка, кг, не более 87

Дата приемки:

ОТК: \_\_\_\_\_



1-корпус, 2-верхняя крышка, 3- скоба, 4- планка запора. 5-нижняя крышка, 6-ручка.